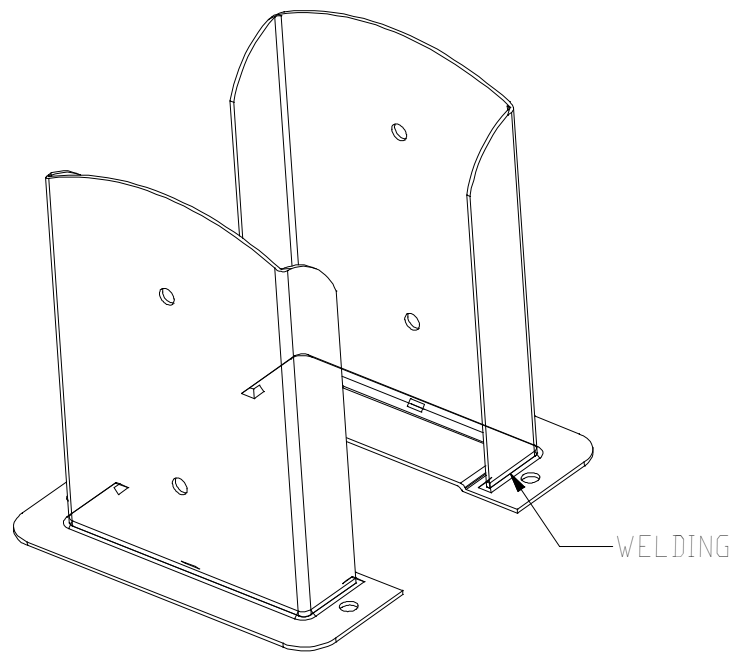
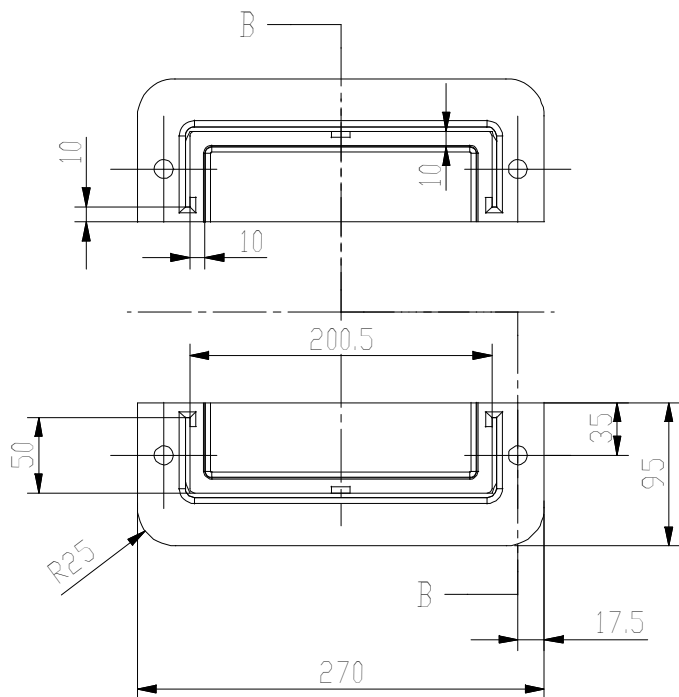
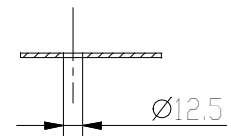

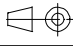


B-B



TOLLERANZE GENERALI GENERAL TOLERANCE	0<<3	3<<6	6<<10	10<<18	18<<30	30<<50	50<<80	80<<120	120<<180	180<<250	250<<500	500<<2000
LUNGHEZZE LENGTHS	±0.15	±0.20	±0.25	±0.30	±0.35	±0.40	±0.50	±0.60	±0.70	±0.80	±1	/
ANGOLI ANGLES	0°<<10° ±0.50°			10°<<45° ±1°			45°<<90° ±1.5°			90°<<360° ±2°		
MOD.	DESCRIZIONE DESCRIPTION						DISEGNATO DESIGNER	APPROVATO APPROVED	DATA DATE			
UNIT EUROPEAN VIEW	 Via Monte Guglielmo, Al 25060 COGGIATO di Villa Carcina (Brescia) Italy Tel. +39 030 808016 - Fax +39 030 808172 www.adveco.com						APPROVATO APPROVED	Moretti P.	08/10/2017			
							DISEGNATO DRAWN	L.L.	05/10/2017			
DENOMINAZIONE	PORTAPILASTRO REGOLABILE RETTANGOLARE						SCALA SCALE	1:5	REV.			
PART NAME							CODICE DISEGNO DRAWING CODE	05SBRST200IN				
PESO 100 PEZZI TOLL. 10% WEIGHT 100 PIECES TOLL. 10%	LAVORAZIONE LABORATION	Spessore 3mm / Thickness 3mm					TATTAMENTO T. T. TREATMENT	-				
TOLLERANZA GENERALE FORI: ±0.3 HOLES GENERAL TOLERANCE ±0.3	MATERIALE MATERIAL	INOX AISI304 Lucidato / INOX AISI304 Polished					TATTAMENTO SUP SURF. TREATMENT	-				

E' VIETATA LA RIPRODUZIONE ANCHE PARZIALE DEL PRESENTE DISEGNO SENZA L'AUTORIZZAZIONE DI ADVECO s.r.l.  
IT IS FORBIDDEN THE REPRODUCTION, PARTIAL TOO, OF THIS DRAWING WHITHOUT THE ADVECO WRITTEN AUTHORIZATION