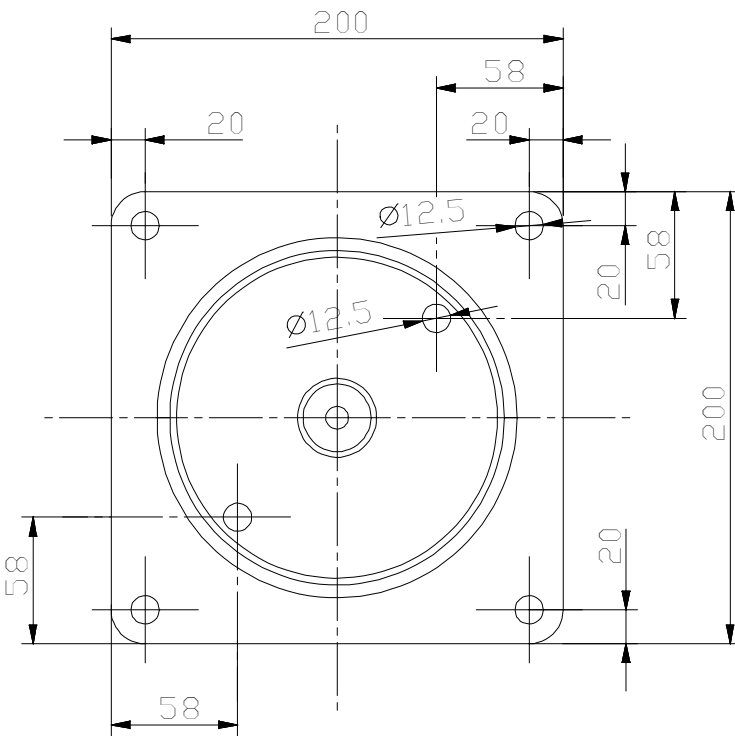
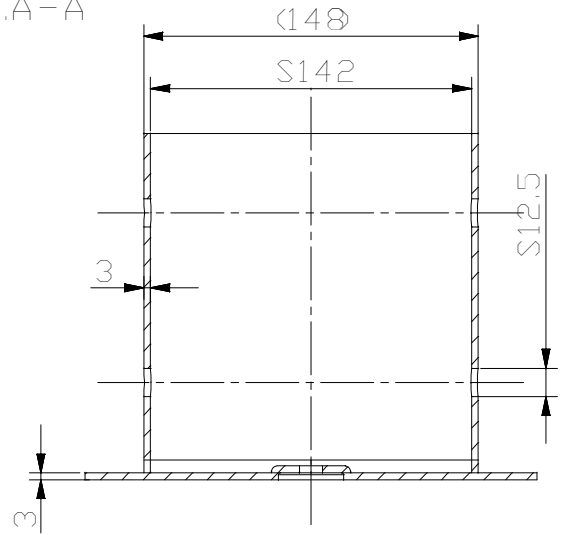
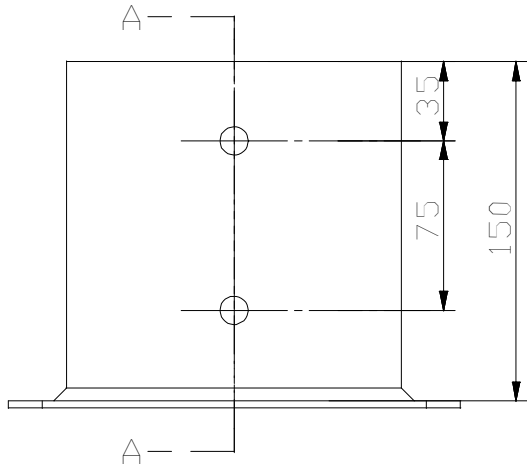

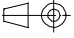


SEZ.A-A



TOLLERANZE GENERALI GENERAL TOLERANCE	0\dots3	3\dots6	6\dots10	10\dots18	18\dots30	30\dots50	50\dots80	80\dots120	120\dots180	180\dots250	250\dots500	500\dots2000
LUNGHEZZE LENGTHS	± 0.15	± 0.20	± 0.25	± 0.30	± 0.35	± 0.40	± 0.50	± 0.60	± 0.70	± 0.80	± 1	/
ANGOLI ANGLES	$0^\circ < \dots < 10^\circ \pm 0.50^\circ$			$10^\circ < \dots < 45^\circ \pm 1^\circ$			$45^\circ < \dots < 90^\circ \pm 1.5^\circ$			$90^\circ < \dots < 360^\circ \pm 2^\circ$		
MOD.	DESCRIZIONE DESCRIPTION						DISEGNATO DESIGNER	APPROVATO APPROVED	DATA DATE			
UNIT- EUROPEAN VIEW	 S.R.L. Via Monte Guglielmo, 61 25060 COGOLZO di Villa Carcina (Brescia) Italy Tel. +39 030 800916 - Fax +39 030 802172 www.adveco.com						APPROVATO APPROVED	Moretti A.	07/09/2017			
							DISEGNATO DRAWN	L.L.	05/09/2017			
DENOMINAZIONE	Staffa di Base Palo Tondo						SCALA SCALE	3:10	REV. 0			
PART NAME							CODICE DISEGNO DRAWING CODE	05BD140GR				
PESO 100 PEZZI TOLL. 10% WEIGHT 100 PIECES TOLL 10%	LAVORAZIONE LAVORATION	Spessore 3mm / Thickness 3mm					RATTAMENTO T. T. TREATMENT	-				
TOLLERANZA GENERALE FORI: ± 0.3 HOLES GENERAL TOLERANCE ± 0.3	MATERIALE MATERIAL	Acciaio S235 / Steel S235					TRATTAMENTO SUP SURF. TREATMENT	Zincatura / Galvanization				

E' VIETATA LA RIPRODUZIONE ANCHE PARZIALE DEL PRESENTE DISEGNO SENZA L'AUTORIZZAZIONE DI ADVECO s.r.l.
IT IS FORBIDDEN THE REPRODUCTION, PARTIAL TOO, OF THIS DRAWING WHITHOUT THE ADVECO WRITTEN AUTHORIZATION

FORMATO
FORMAT